

SAE-FW-5-GATE-4G

MIT INTEGRIERTEM LTE-MODEM



SICHERE ANBINDUNG

Eine flächendeckende Überwachung und Steuerung von Versorgungsnetzen und anderer großer Infrastrukturen ist ohne Mobilfunkanbindung kaum wirtschaftlich realisierbar. Das SAE-FW-5-GATE-4G vereint leistungsstarke Fernwirktechnik mit einem LTE-Modem für die flexible Mobilfunkanbindung. Wie alle Fernwirkgeräte der FW-5 Produktreihe kann auch das SAE-FW-5-GATE-4G mit Erweiterungsbaugruppen und Schnittstellenmodulen im Hutschienengehäuse ergänzt werden. So lassen sich kompakte Fernwirkssysteme mit bedarfsgenauen Mengengerüsten einfach realisieren. Das FW-5-GATE-4G erlaubt ein hohes Maß an IT-Sicherheit im Einklang mit den Vorgaben des BDEW Whitepaper und den Empfehlungen des BSI.



TYPISCHE EINSATZBEREICHE



- Intelligente Ortsnetzstation mit Einbindung von Leistungsmessklemmen, Erd-/ Kurzschlussanzeigern, Netzanalyse-Systemen und Schutzgeräten
- Einspeisemanagement in EEG-Anlage
- Steuerbox für Direktvermarktung und Regelleistung
- Intelligente Messstelle für Weitbereichsregelung in Verteilnetzen
- Monitoring von rohrgebundenen Medien und Infrastrukturanlagen
- Steuerung für Straßenbeleuchtung
- Zusammenschluss virtueller Kraftwerke
- Steuerbox für Redispatch 2.0 Anwendungen

DIE WICHTIGSTEN EIGENSCHAFTEN :

SAE-FW-5-GATE-4G Hardware

Die hohe Performance des SAE-FW-5-GATE-4G wirkt sich insbesondere in der Netzwerkkommunikation via IEC 61850 und der Prozesspunktbehandlung nach IEC 60870-5-10x Standards positiv aus. Das Basissystem umfasst:

- LTE Mobilfunkmodem 4G/3G/2G
- 2 Ethernet LAN-Anschlüsse TCP/IP
- 2 RS-485 Feldschnittstellen
- CL/S0-Zählerschnittstelle bei FW-5-GATE-4G cl und FW-5-GATE-4G-D cl (reduziert die Anzahl der RS-485 Feldschnittstellen)
- RS-232/V.24 Schnittstelle
- Temperatursensor -25° bis +100° C

Mit der Baugruppe PS-60 kann die Versorgung (24 bis 60 V DC (-15%/+ 20%)) sowohl galvanisch getrennt als auch redundant ausgeführt werden.

SAE-FW-5-GATE-4G Software

Die Parametriersoftware setIT erlaubt eine schnelle Inbetriebsetzung und eine hohe Kompatibilität der Fernwirkssysteme. Beim SAE-FW-5-GATE-4G entfällt durch die vollständige Parametrierung aller Bestandteile in setIT zudem die teilweise aufwändige Integration und Adaption eines externen Modems. Bis zu 8 VPN-Tunnel können mit Ende-Ende-Verschlüsselungen aus der Station heraus aufgebaut werden. Darüber hinaus lassen sich alle verfügbaren Informationen des Mobilfunkmoduls in den Diagnosefunktionen von setIT nutzen.

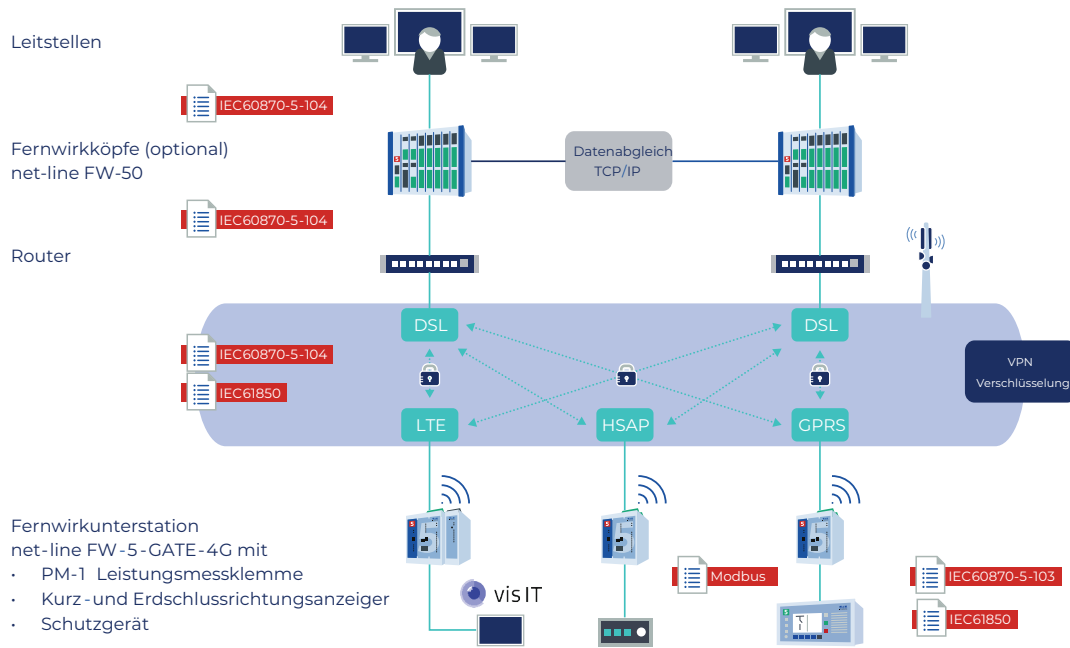
Die optionale Soft-SPS straton bietet zusätzliche Flexibilität und erlaubt die Implementierung vielfältiger SPS-Programme nach IEC 61131-3.

Die webbasierte Anlagensvisualisierung visIT ermöglicht durch den Import der Prozessvariablen aus setIT eine komfortable Erstellung individueller Benutzeroberflächen. Sie läuft als runtime in der Fernwirkstation, hat Zugriff auf deren Prozessdaten/Archivwerte und kann so alle für Service und Betrieb relevanten Informationen darstellen.



SAE - IHR LÖSUNGSANBIETER

Auf Wunsch stehen wir Ihnen bei der kompletten Projektabwicklung zur Seite. Von der Auswahl passender Komponenten über die Koordination aller Projektbeteiligten bis zur konkreten Integration der Systeme in bestehende Infrastrukturen können Sie auf unser umfassendes Know-how zurückgreifen.



SICHERE KOMMUNIKATION GEMÄSS BDEW WHITEPAPER

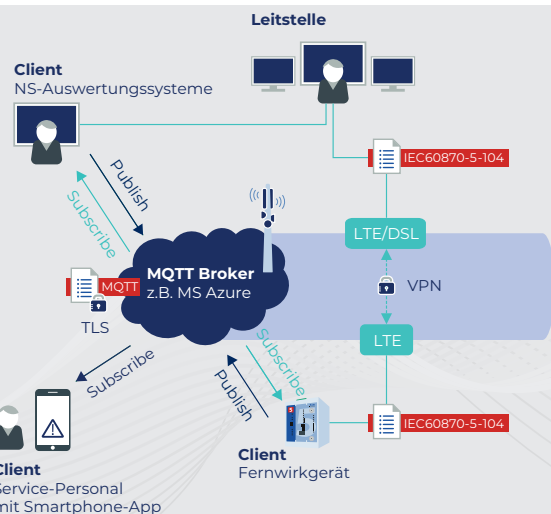
Wie die Geräte der series5e Fernwirktechnologie bietet auch das m5 ein hohes Maß an IT Sicherheit und stellt sich den komplexen Sicherheits- und Praxisanforderungen von heute und morgen gekonnt entgegen.

- Sichere Verschlüsselungs- und Hashalgorithmen, z.B. zur Verschlüsselung von Projektdateien mit AES-256
- Benutzerprofile mit individueller Rechtezuweisung (Role Based Access Control (RBAC))
- VPN-Tunnel aus der Station (Ende-Ende Verschlüsselung mit den Protokollen IPsec IKEv1/IKEv2 oder OpenVPN)
- Sicherer Filetransfer durch FTPS, z.B. für die Stationsaktualisierung
- Sicherere Webkommunikation durch HTTPS
- Deaktivierbarkeit von Zugängen und Diensten wie USB-Port, USB-Ethernet, Webserver
- Integrierte Firewall (Whitelist-Konzept)
- Syslog zur zentralen Aufzeichnung von Ereignissen

EXKURS MQTT

Speziell die umfassenden Informationen aus der Niederspannung können und müssen i.d.R. nicht in bestehende Leitsysteme integriert werden. Vermehrt wird eine separate Bereitstellung dieser Daten über cloudbasierte Systeme in Betracht gezogen.

Hierfür unterstützen unsere Fernwirkssysteme das MQTT-Protokoll (Message Queuing Telemetry Transport) und können damit ausgewählte Informationen sicher und zuverlässig in die IoT Welt übergeben.



TECHNISCHE MERKMALE

Hauptfunktionen	Details
Aufbau	Stationsleit-, Fernwirk- und Automatisierungssystem im Kunststoffgehäuse, erweiterbar mit E/A- und Kommunikationskomponenten für Hutschiene
Kommunikation	LTE Modem 4G, Rückfall auf 3G/2G, Standard- oder MIMO-Antennen, 2 Ethernet LAN TCP/IP, 10/100BaseTx, auto-MDIX, auto-negotiation 1 RS-485 Schnittstelle, galvanisch getrennt 1 RS-485 Zählerschnittstelle oder CL/S0 Schnittstelle, galvanisch getrennt 1 RS-232/V.24 Schnittstelle
Ein-/Ausgabe	Bis 12 Erweiterungsmodule zur Erfassung von Einzel-, Doppel-, Trafostufen-, Störmeldungen, Mess-, Zählwerten, Einzel-, Doppel-, Trafostufenbefehlen, Temperatursensor -25° bis +100° C ±2° C
Protokolle	IEC 61850 · IED und Schutzgerätekopplung IEC 60870-5-101 · Fernwirktechnik, Stationsleittechnik IEC 60870-5-103 · Schutzgerätekopplung IEC 60870-5-104 · Leitstellenkopplung TCP/IP DNP3 master/ outstation · seriell/IP IEC 62056-21 · Zähleranbindung (ehem. IEC 1107) SML · Zähleranbindung über Ethernet DSfG · Digitale Schnittstelle für Gasmessgeräte Modbus RTU/TCP · master/slave, Profibus-DP slave, MPI/3964R/RK512 · Feldbus SNMPv3 · Netzwerkmanagement NTP-/SNTP-/DCF- Uhr Synchronisierung VPN-Tunnel · IPsec (IKEv1/IKEv2), OpenVPN, TLS Syslog-ng Server, LDAP- und RADIUS-Server MQTT
SPS-Programmierung	IEC 61131-3 kompatibel über straton oder codeIT, Programmspeicher 128 kB
CPU-5E series5e	RISC-Prozessor Cortex-A8, 1200MIPS@800 MHz, FPU, Watchdog, Echtzeituhr 1 GB Speicher (512 MB SDRAM, 512 MB SLC Flash)
Speichererweiterung	1 GB microSD-Card (perspektivisch bis zu 8 GB)
Echtzeituhr	Abweichung max. ±10 ppm in Betrieb, wartungsfrei gepuffert ±20 ppm 60 Tage @25°C, Sommer-/Winterzeitumschaltung, Schaltjahrkorrektur
Statusanzeigen	Prozessstatus der SPS, LED in Frontplatte für System, Kommunikation und VPN, Diagnose über integrierten Web-Server, Anlagenvisualisierung visit (optional)
Serviceschnittstelle	Ethernet LAN 10/100BaseTx, auto-MDIX, USB 2.0 device 480 MBit/s, USB 2.0 host 480 MBit/s (Konfiguration/Archivsynchronisierung über Stick)
Fehlermeldeausgang	Parametrierbar auf Relais, parametrierbare sys-LED
Versorgungsspannung	24 V DC (-15%/+20%), keine galv. Trennung Power-Fail-Management mit Netzausfallüberbrückung Mit Stromversorgungsmodul PS-60: 24 bis 60 V DC (-15%/+ 20%), Isolierung 1500 V
Spannungsfestigkeit	5 kV Stromstoß Versorgung & Prozess E/A zu PE, gem. Klasse VW3 2,5 kV Stromstoß Versorgung zu Messwerten, RS-232, USB
Normen	EMV: IEC 61000-6-2, IEC 61000-6-3, Device class B, ETSI EN 301 489-1, 7, 24 Funk: ETSI EN 301 511, ETSI 301 908-1, 2, 13 Sicherheit: DIN EN 62368-1, EN 62311, EN 50383 Isolation: IEC 60870-2-1, IEC 60255-5
Gehäuse	Polyamid V0, IP20, Gewicht 310 g, Maße: 68×105×115 mm (B×H×T) Erweiterungsbaugruppen: 22,5×105×115 mm (B×H×T)
Montage	DIN-Hutschiene, DIN-EN 60715 TH35
Klemmen	Abziehbare Schraubklemme MSTB oder Federkraftklemme Combicon, 0,2 bis 2,5 mm ²
Umgebung	-25 bis +70° C, Ø24h max. 55°C, max. 3000 m ü.NHN relative Luftfeuchte <95%, ohne Betauung

Erweiterungsbaugruppen



Das net-line FW-5-GATE-4G kann mit bis zu 12 Erweiterungsbaugruppen (EWB) flexibel und bedarfsgenau über ein internes Bus-system ergänzt werden. Sollte die Stromversorgung der Basisstation nicht ausreichen, so kann der Strombooster PWR-1 weitere 2,8 A bereitstellen. Die TBUS-Verlängerung erlaubt auch abgesetzte EWB als remote I/O einzubinden. Basiseinheit und alle Module außer PM-1 sind mit steckbaren Klemmen in Schraub- oder Federklemmtechnik ausgeführt.

LTE- MOBILFUNKMODULE:

Das LTE-Funkmodul bietet durch seine Doppelantenne mit MISO-Übertragung (Multiple Input Multiple Output) sowie der Rückfallmöglichkeit auf 2G/3G Netze eine flexible Ankopplung an Leit- und Energiemanagementsysteme mit hoher Verfügbarkeit. Das Basismodul erlaubt 3GPP cat3 Kommunikation bis 100 MBit/s.

FW-5-GATE-4G
Übertragung

Mobilfunkrouter LTE-IoT, Asien
LTE 10 MBit/s down, 5 MBit/s up
HSPA+ 42 MBit/s down, 5,76 MBit/s up, WCDMA 384 kBit/s,
DGE 236,8 kBit/s, GPRS 85,6 kBit/s
4G FDD LTE: B1/B3/B5/B7/B8/B20
3G WCDMA: B1/B5/B8
2G GSM: B3/B8 900/1800 MHz
MIMO DL, SMA-f

Bänder

Antenne

PRODUKTVARIANTEN & ZUBEHÖR

FW-5-GATE-4G

RTU mit 4G Mobilfunkmodem
2 LAN-Schnittstellen, separiert
2 RS-485 Feld- & Zähleranbindung 1
RS-232/V.24 Schnittstelle

FW-5-GATE-4G CL

RTU mit 4G Mobilfunkmodem
2 LAN-Schnittstellen,
1 RS-485 Feldschnittstelle,
1 CL/S0-Zähler-Impulsschnittstelle, 1
RS-232/V.24 Schnittstelle